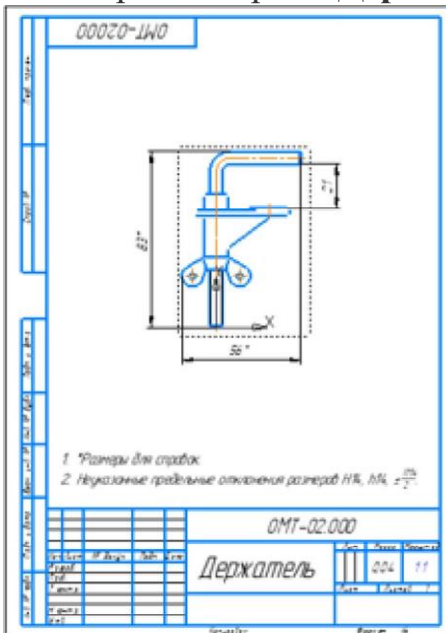


Создание спецификации по чертежу

Связь объектов спецификации с моделью и чертежом

Спецификацию модели **Держатель** будем создавать по сборочному чертежу этой модели.

- Откройте чертеж **Держатель_ОМТ-02.000.cdw**.




- Нажмите кнопку **Редактировать объекты спецификации** ~ ~на панели **Спецификация** или вызовите команду **Управление — Спецификация — Редактировать объекты спецификации**.


Запускается подчиненный режим работы с объектами спецификации в документе. В окне КОМПАС3D появляется вкладка, оформленная в виде таблицы спецификации. В ней отображаются три объекта, входящие в сборку **Держатель**: детали **Стержень** и **Опора**, а также стандартное изделие **Гайка**.


	Обозначение	Наименование	Кол.	Примечание
		<i>Детали</i>		
И4	2 ОМТ-02.001	Стержень	1	
И4	1 ОМТ-02.002	Опора	1	
		<i>Стандартные изделия</i>		
	3	Гайка 2М6-6Н ГОСТ 3032-76	1	

- Если номера позиций идут не по порядку, как показано на рисунке, нажмите кнопку **Расставить позиции** ~ на панели **Управление** — номера позиций будут упорядочены.

 В дальнейшем, после подключения чертежа к спецификации, позиции будут рассчитываться в ней и передаваться в чертеж. Из-за этого кнопка **Расставить позиции** в подчиненном режиме станет недоступна.

Объекты, отображающиеся в таблице спецификации, переданы в чертеж из сборки, по которой он создан. Из чертежа их можно передать в спецификацию.

Если Гайка вставлена из Библиотеки Стандартные Изделия, она автоматически попадает в раздел  **Стандартные изделия**. В случае добавления ее из файла детали вам необходимо выполнить действия, описанные для Опоры. При этом следует указать раздел спецификации — **Стандартные изделия**.

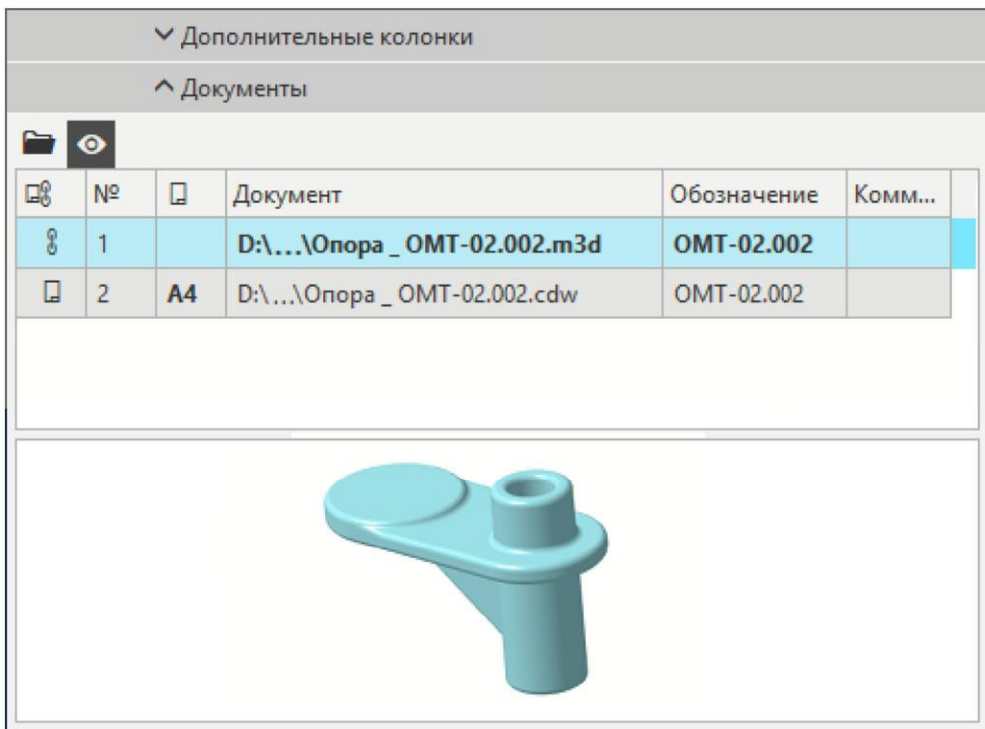
- Выйдите из подчиненного режима работы с объектами спецификации. Для этого щелкните на значке режима  в правом верхнем углу вкладки.
- Нажмите кнопку **Создать спецификацию по документу** ~ на панели **Спецификация** или вызовите команду **Управление** — **Спецификация** — **Создать спецификацию по документу**.

Будет создана новая спецификация, к ней будут подключены чертеж и сборка Держателя.

- Чтобы убедиться в этом, нажмите кнопку **Управление сборкой**~ ~на панели **Управление** или вызовите команду **Управление — Управление сборкой**.

Список документов на Панели параметров включает чертеж, по которому создана спецификация — **Держатель _ OMT-02.000.cdw**, и сборку, по которой, в свою очередь, создан чертеж — **Держатель _ OMT-02.000.a3d**.

- Завершите команду **Управление сборкой**.
- По очереди выделите **Стержень** и **Опору**. Убедитесь, что к каждому из них подключены два документа: соответствующая деталь и ее чертеж.



Если Гайка вставлена в сборку из приложения **Стандартные Изделия**, то к ее объекту спецификации никакой документ не может быть подключен. Если же Гайка вставлена из файла детали, то этот файл будет подключен к объекту спецификации Гайки.


Спецификации открываются в режиме без разметки страниц. Об этом свидетельствует вид документа и выключенная кнопка **Отображать оформление** на панели **Вид**.

Для просмотра воспользуемся более наглядным режимом с оформлением.

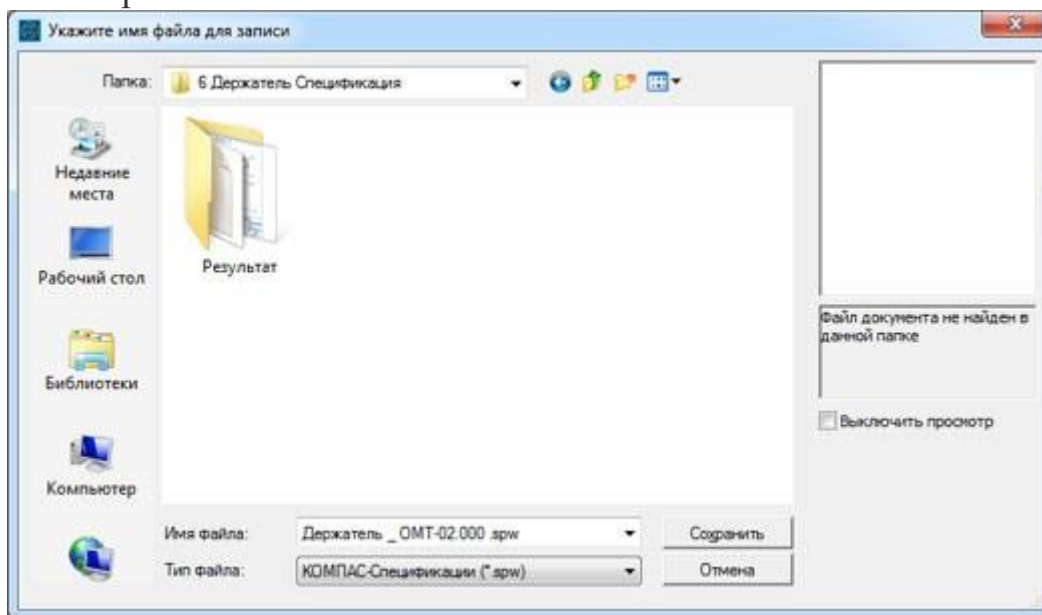
- Нажмите кнопку **Отображать оформление** на панели **Вид**, а затем кнопку **Масштаб по высоте листа** на панели **Масштаб**.

		Обозначение	Наименование	Кол.	Примечание
Лист 1			<i>Детали</i>		
	1	OMT-02.001	Стержень	1	
	2	OMT-02.002	Опора	1	
Лист 2			<i>Стандартные изделия</i>		
	5		Гайка 2 М6-6Н ГОСТ 3032-76	1	
		OMT-02.000			
		Держатель			

Графы **Обозначение** и **Наименование** основной надписи спецификации заполнены данными из свойств сборки.

В случаях, когда к спецификации подключены сборка и созданный по ней чертеж, обозначение и  наименование изделия всегда передаются в спецификацию из сборки. То есть, если изменить, например, наименование изделия в основной надписи чертежа, то наименование в спецификации останется прежним. Оно поменяется только в случае изменения наименования в сборке.

- Сохраните спецификацию под именем **Держатель _ ОМТ-02.000.spw** в папку **\6 Держатель Спецификация**. Соответствующий тип файла будет выбран автоматически.



- Закройте чертеж. Подтвердите сохранение изменений в нем.

Изменение чертежа состоит в том, что в него добавлена информация о подключении к спецификации.

- Сборку Держателя, если она была открыта, тоже закройте.

Обозначение позиции в чертеже

[^ Наверх](#)

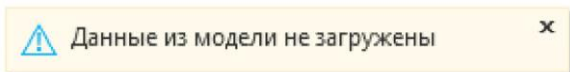
Номера позиций будут передаваться в чертеж из спецификации. Поэтому перед созданием обозначений позиций в чертеже рекомендуется расставить позиции в спецификации, если они нарушены.

- В спецификации нажмите кнопку **Расставить позиции** ~ ~на панели **Управление** или вызовите команду **Управление — Расставить позиции**.

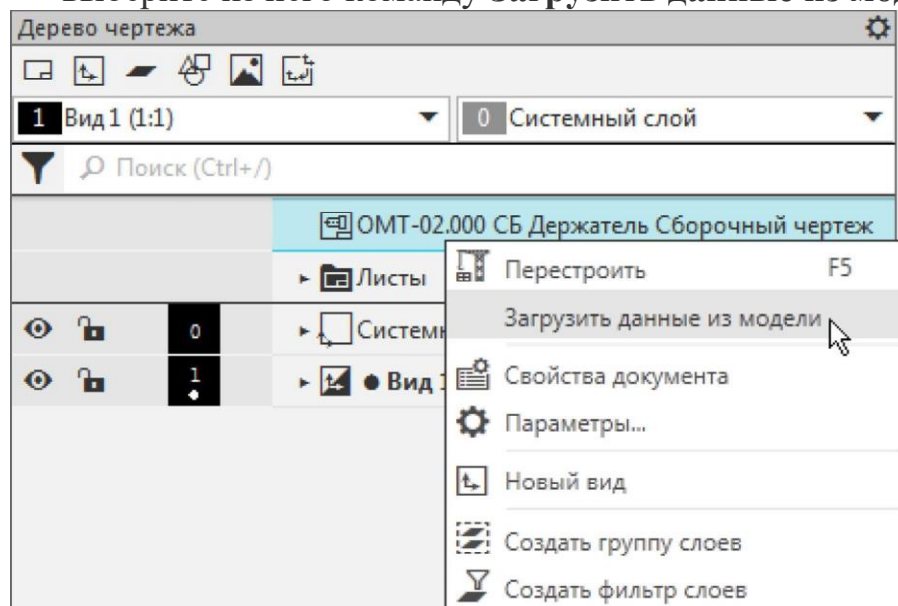
Эта команда упорядочивает номера позиций в спецификации, т. е. присваивает объектам номера в порядке их расположения и с учетом резервных строк в каждом разделе.


- Сохраните спецификацию.
- Откройте чертеж **Держатель _ ОМТ-02.000.cdw**.
- Нажмите кнопку **Обозначение позиции** ~ ~на панели **Обозначения** или вызовите команду **Оформление — Обозначения для машиностроения — Обозначение позиции**.

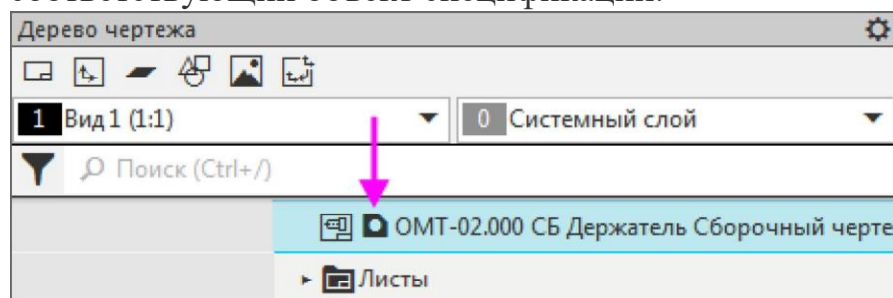
В правом нижнем углу окна появится сообщение, что данные из модели не загружены. Это значит, что номера позиций в создаваемых обозначениях не будут включены в состав соответствующих объектов спецификации и, следовательно, не будут получать номера из спецификации.




- Не создавая обозначение, завершите команду **Обозначение позиции**.
- Выделите корневой объект Древа чертежа, вызовите контекстное меню и выберите из него команду **Загрузить данные из модели**.



Слева от обозначения чертежа в Древе появится значок . Он означает, что данные из модели загружены и доступны при работе с ее ассоциативным чертежом. Благодаря этому при простановке позиций система определит, какой именно компонент указан, и включит создаваемое обозначение в соответствующий объект спецификации.



 Если бы на момент вызова команды простановки позиций модель Держателя была открыта, то данные были бы загружены автоматически.

- Снова вызовите команду **Обозначение позиции**.

Сообщение о том, что данные из модели не загружены, не появляется.


Создадим линию-выноску обозначения позиции.

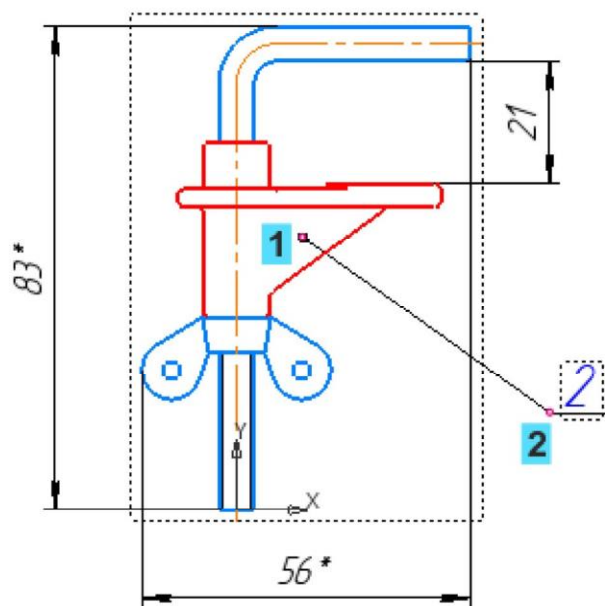
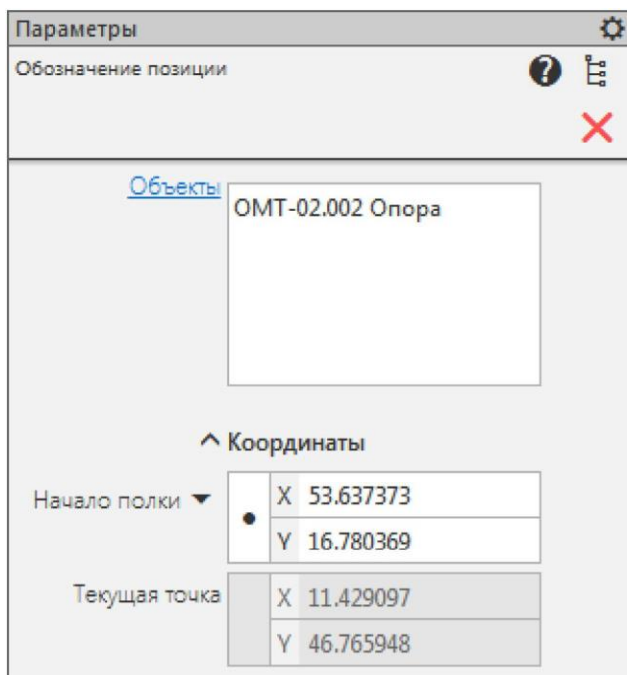
- Наведите курсор на любой компонент, например, Опору.

Контуры грани, над которой находится курсор, подсветятся.

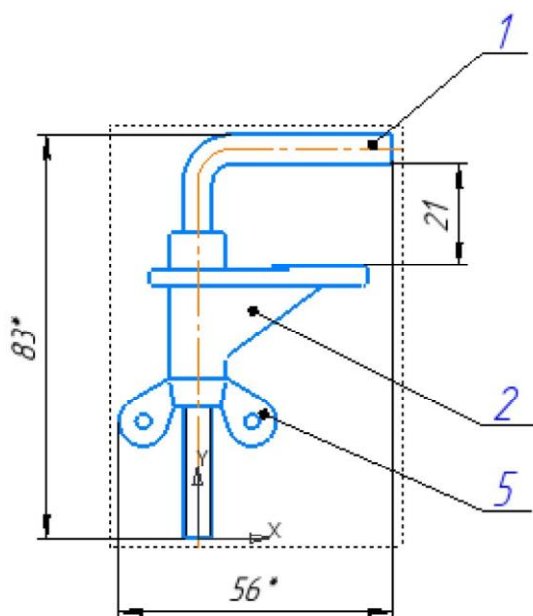
- Щелкните мышью внутри проекции этого компонента (в точке 1), стараясь не указывать линии раздела деталей.
- Укажите положение обозначения (точку 2).

Обозначение и наименование детали появятся в списке **Объекты** на Панели параметров, а номер позиции в создаваемом обозначении будет синего цвета. Синий цвет — признак того, что номер является ссылкой на значение свойства **Позиция** соответствующего компонента.

 Очередность простановки линий-выносок не имеет значения. Ссылка создается автоматически при включении обозначения в состав объекта спецификации.



- Аналогично создайте обозначение позиции для двух других деталей.
- Выровняйте полки обозначений позиций по вертикали, если требуется, при помощи команды **Выровнять полки выносок** ~ ~на панели **Обозначения**.



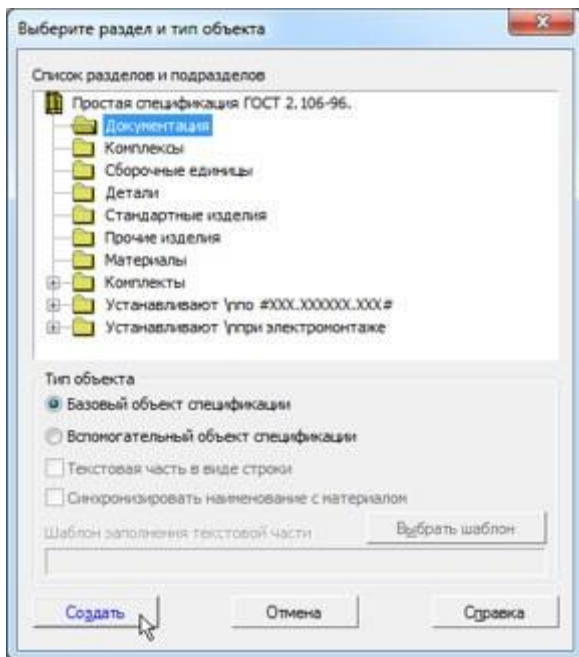
- Убедитесь, что компоненты получили номера позиций согласно спецификации.
- Сохраните чертеж.

Доработка спецификации.
Передача данных из модели

Подключение документа к объекту спецификации

Созданная спецификация нуждается в доработке: в ней необходимо создать раздел **Документация** и подключить к его объекту сборочный чертеж.

- Выключите кнопку **Отображать оформление** на панели **Вид**.
- Вызовите команду **Добавить раздел** на панели **Объекты** и выберите наименование раздела **Документация** в диалоге. Опция **Базовый объект спецификации** должна быть включена.
- Нажмите кнопку **Создать**.





В спецификации появится раздел, содержащий пустой объект. Внесем в него данные о сборочном чертеже изделия. Для этого подключим чертеж к объекту спецификации.

- Оставаясь на текущей строке в режиме редактирования объекта спецификации, нажмите кнопку

Добавить документ  в секции **Документы** Панели параметров. В диалоге открытия файлов укажите сборочный чертеж **Держатель _ ОМТ-02.000.cdw**.

- В появившемся сообщении системы подтвердите передачу данных из основной надписи чертежа.

В списке подключенных документов появится чертеж.

- Убедитесь, что кнопки **Получать свойства из документа**  и **Получать формат из документа**  нажаты, чтобы данные передались из чертежа детали.

Если подключено несколько документов, кнопки позволяют выбирать, из какого брать формат, из какого — остальные свойства (обозначение, наименование).

Дополнительные колонки

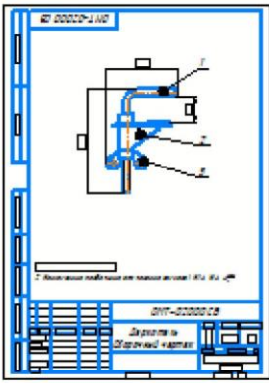
Документы

+


🔍

📄

№	Документ	Обозначение	Комментарий
1	D:\5 Держатель\Держатель_ OMT-02.000.cdw	OMT-02.000. СБ	



После подключения строка нового объекта будет заполнена данными из основной надписи сборочного чертежа.

- Нажмите кнопку **Создать объект** .
- 📌 В объекте **Сборочный чертеж** не будет показано наименование «Держатель», так как наименование и обозначение объекта совпадают с содержимым ячеек **Наименование** и **Обозначение** в основной надписи спецификации.

Формат	Лист	№ л.	Обозначение	Наименование	Кол.	Примечание
				Документация		
44			ОМТ-02.000 СБ	Сборочный чертеж		←
				Детали		
44	1		ОМТ-02.001	Стержень	1	
44	2		ОМТ-02.002	Опора	1	
				Стандартные изделия		
	5			Гайка 2М6-6Н ГОСТ 3032-76	1	

Графы **Обозначение** и **Наименование** автоматически заполнились данными из основной надписи чертежа, в графе **Формат** отразился его формат.

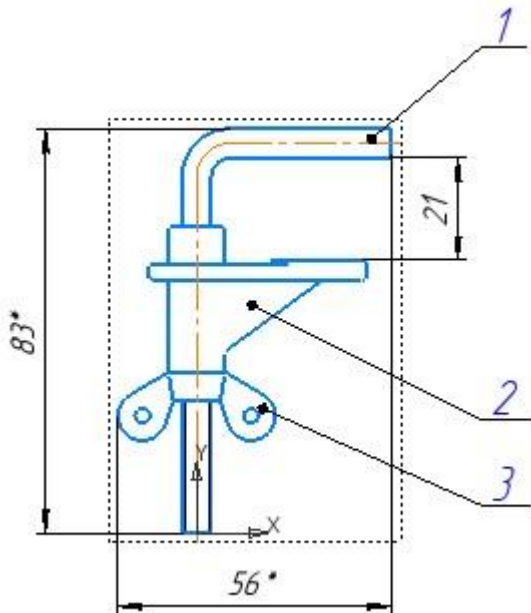
Удалим резервные строки в разделе **Детали**, чтобы проверить передачу номеров позиций в чертеж.

- Выделите заголовок раздела **Детали**.
- Выберите в списке **Резервные строки** Панели параметров вариант **0**.

Номера позиций обновились автоматически: объект **Гайка** получил номер **3**.

Формат	Лист	№ л.	Обозначение	Наименование	Кол.	Примечание
				Документация		
44			ОМТ-02.000 СБ	Сборочный чертеж		
				Детали		
44	1		ОМТ-02.001	Стержень	1	
44	2		ОМТ-02.002	Опора	1	
				Стандартные изделия		
	3			Гайка 2М6-6Н ГОСТ 3032-76	1	←

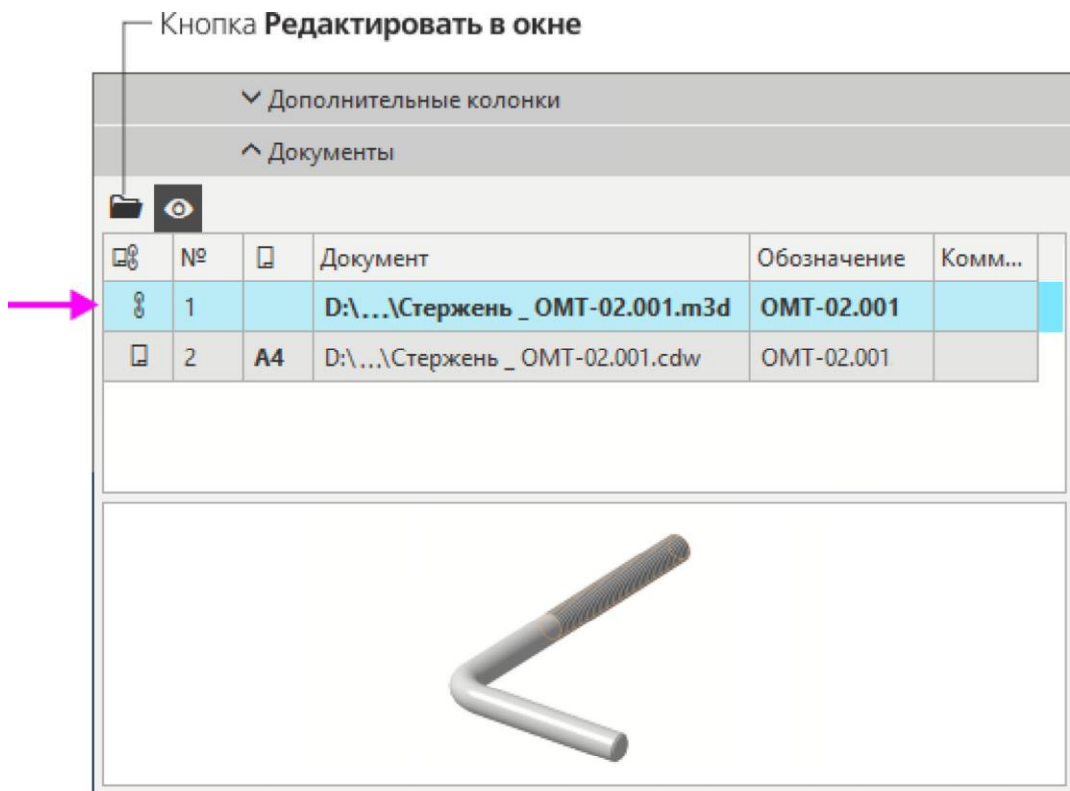
- Сохраните спецификацию. При сохранении спецификации номера позиций передаются из нее в подключенные документы.
- Активизируйте чертеж. Убедитесь, что номер на полке позиционной линии-выноски Гайки поменялся.



Проверка передачи данных из модели в спецификацию и чертеж [Наверх](#)

Убедимся в том, что между сборкой и спецификацией имеется связь. Для этого изменим обозначение в свойствах одной из деталей сборки.

- Откройте деталь **Стержень _ ОМТ-02.001.m3d** следующим способом. В спецификации щелкните по строке Стержня.
- Затем выберите подключенный документ-модель и нажмите кнопку **Редактировать в окне** на Панели параметров.



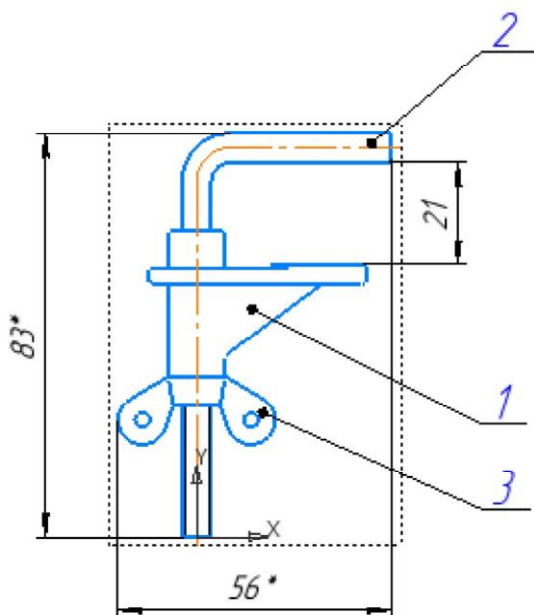
- В модели **Стержень_ OMT-02.001.m3d** вызовите из контекстного меню команду **Свойства модели** и отредактируйте обозначение и наименование, задав значения **OMT-02.003** и **Стержень с резьбой**. Сохраните модель и закройте ее.

В правом нижнем углу окна появляется сообщение о том, что спецификация обновлена.

- Активизируйте спецификацию. Убедитесь в том, что данные для Стержня изменились, а также в том, что Стержень и Опора поменялись местами согласно сортировке обозначений.

<i>Детали</i>				
##	2	OMT-02.002	Опора	1
##	1	OMT-02.003	Стержень с резьбой	1
<i>Стандартные изделия</i>				
	3		Гайка 2М6-6Н ГОСТ 3032-76	1

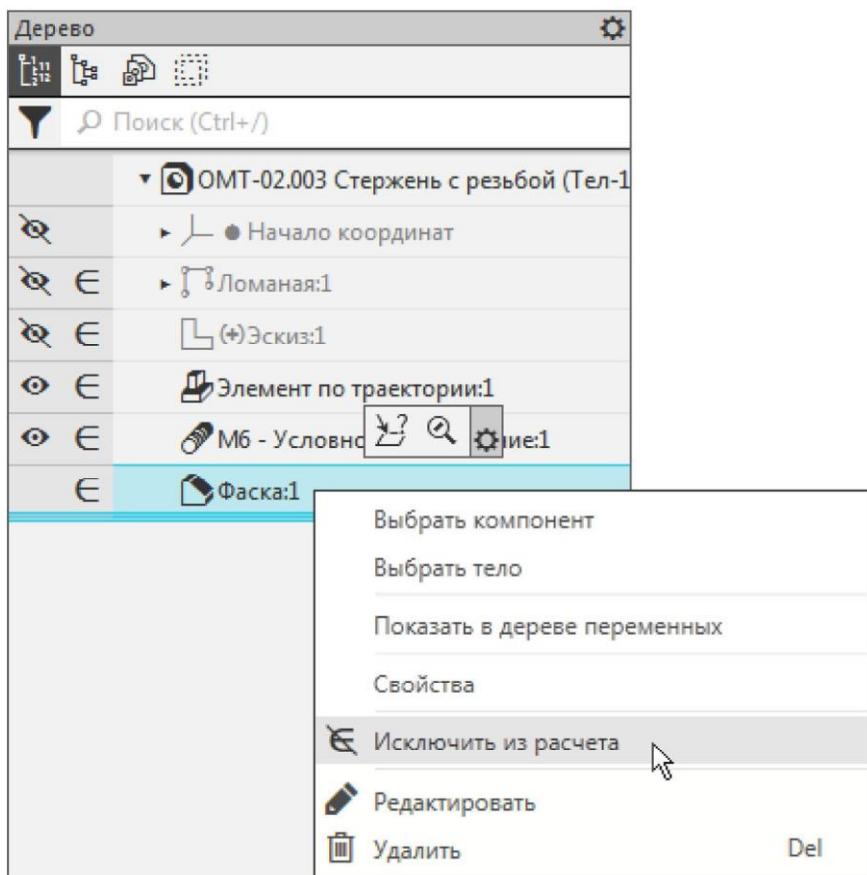
- Номера позиций остались прежними. Чтобы исправить это, вызовите команду **Расставить позиции**.
- Сохраните спецификацию.
- Активизируйте чертеж и убедитесь, что номера позиций изменились.



Поскольку в подключенном к объекту спецификации документе было изменено лишь значение свойства, данные передались в спецификацию немедленно.

Теперь изменим геометрию модели, подключенной к объекту спецификации. В этом случае поменяется масса компонента. Для передачи нового значения массы в спецификацию потребуется перестроение сборки.

- Снова откройте файл детали **Стержень.m3d**.
- Любым способом отредактируйте геометрию модели. Например, исключите из расчета операцию **Фаска 1**.



- Сохраните и закройте файл модели.
- Активизируйте спецификацию.

Появится диалог с сообщением о том, что для обновления спецификации необходимо перестроение сборки, и предложением открыть сборку.

- Нажмите в сообщении кнопку **Да**.

Откроется подключенная к спецификации сборка, т.е. файл **Держатель _ ОМТ-02.000.a3d**.

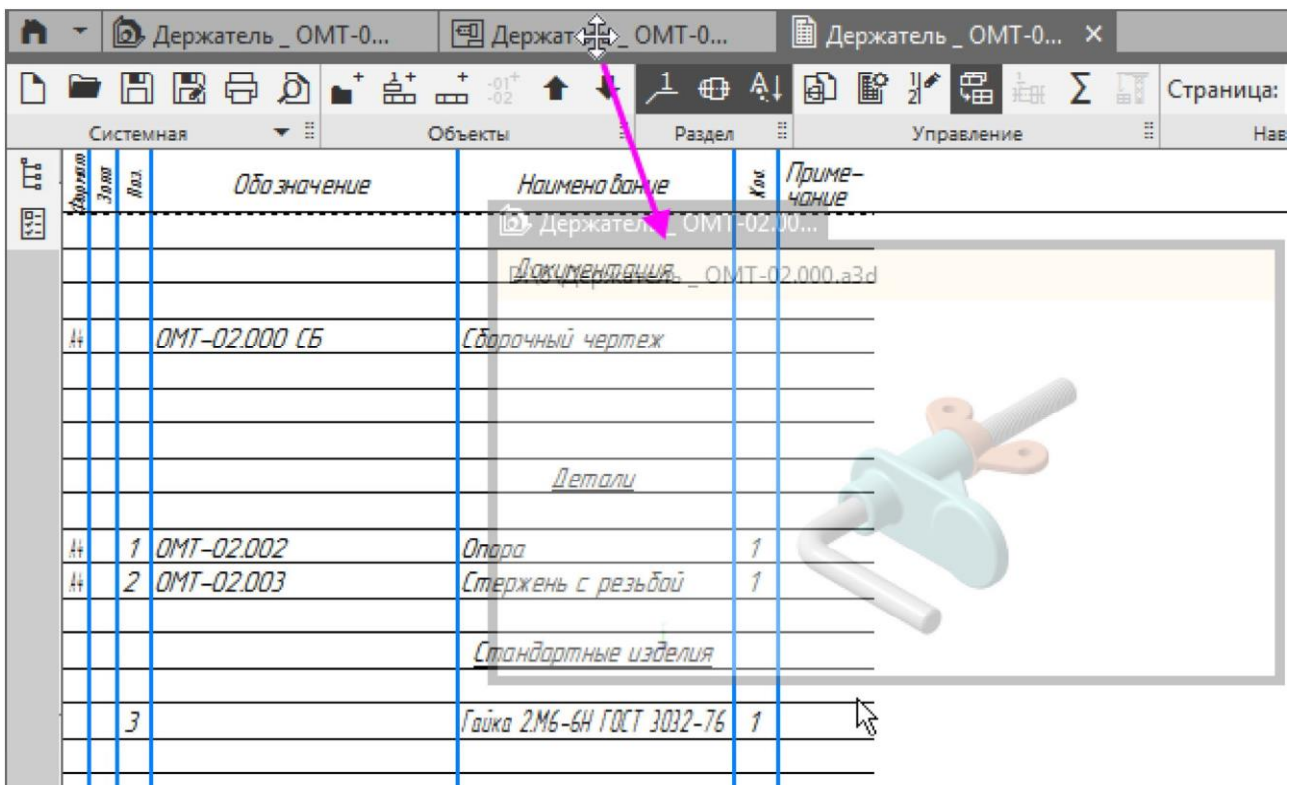
Появится запрос на перестроение сборки.

- Нажмите в запросе кнопку **Перестроить**.
- Сохраните файл сборки.
- Активизируйте спецификацию.

Просмотрим состав объектов спецификации. Для этого должны быть открыты и одновременно видны на экране все три документа: модель, чертеж и спецификация Держателя.

- Если какой-то из документов закрыт, откройте его.

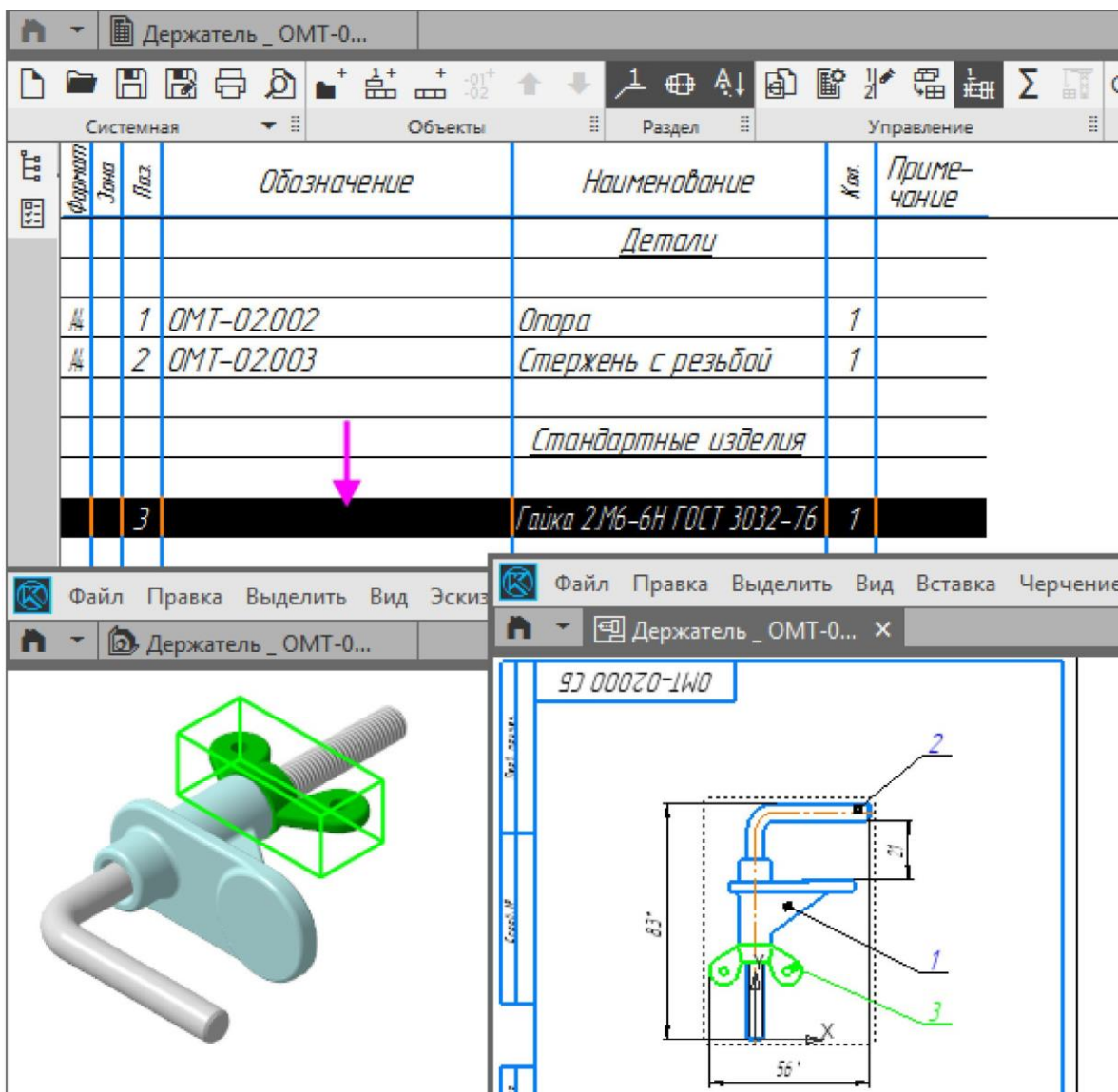
- Перенесите сборочную модель в новое окно КОМПАС-3D. Для этого стащите мышью вкладку **Держатель _ OMT-02.000.a3d** со строки вкладок.



Будет создано новое окно КОМПАС-3D с единственной вкладкой — вкладкой модели держателя.

- Аналогично перенесите в новое окно чертеж держателя.
- 💡 Можно отключить отображение панелей в окнах чертежа и модели, нажав кнопку **Отображение панелей** в строке Главного меню. Повторное нажатие включит отображение панелей.
- В окне спецификации выделите строку Гайки и нажмите кнопку **Показать состав объекта** на панели **Управление**.

Гайка будет подсвечена в модели и в чертеже (в чертеже также подсветится обозначение позиции гайки).



- Выделите поочередно строки Опоры и Стержня — они тоже подсвечиваются в модели и в чертеже.

Таким образом, в системе автоматически сформировались связи между 3D-сборкой, спецификацией и сборочным чертежом.

Отключите в спецификации кнопку **Показать состав объекта**.

- Оформите основную надпись спецификации, добавив в нее недостающие данные.
- Сохраните и закройте все документы.